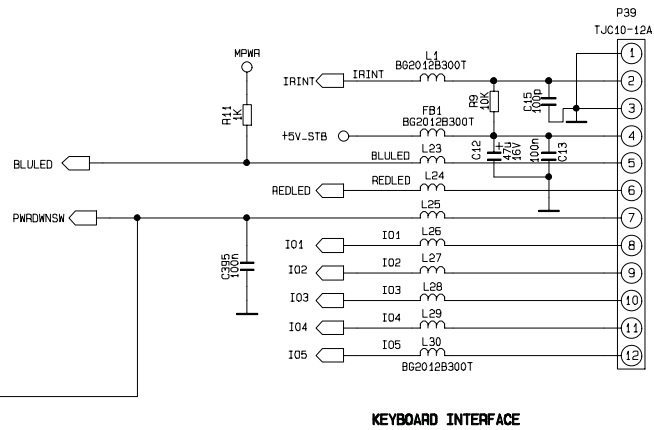
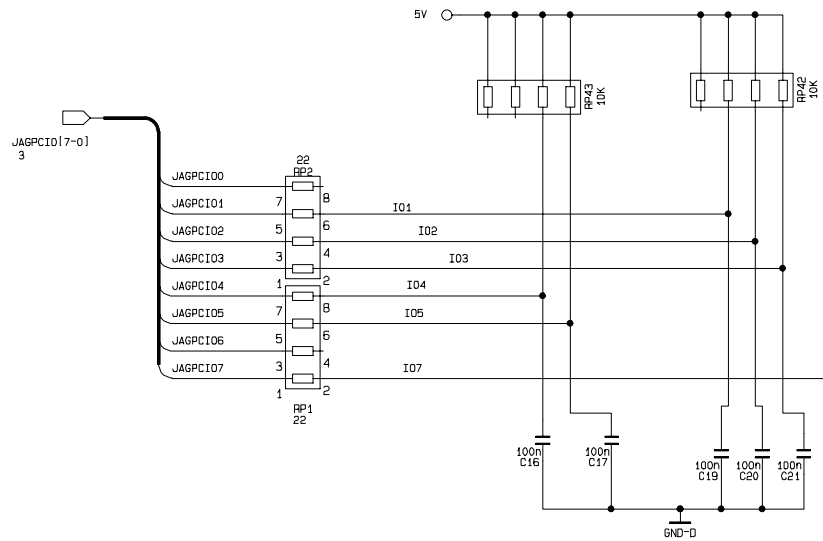
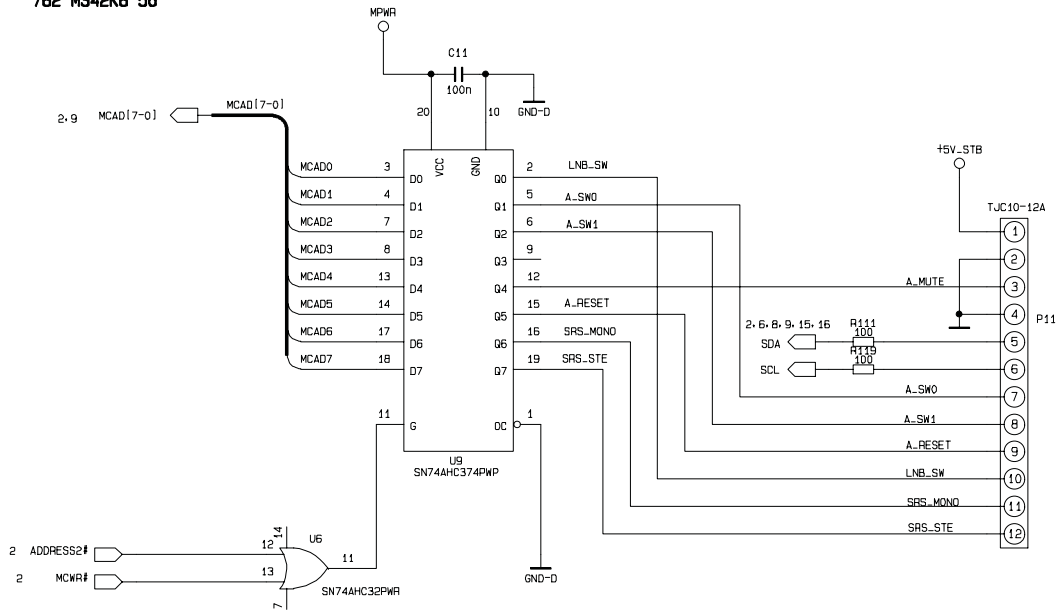
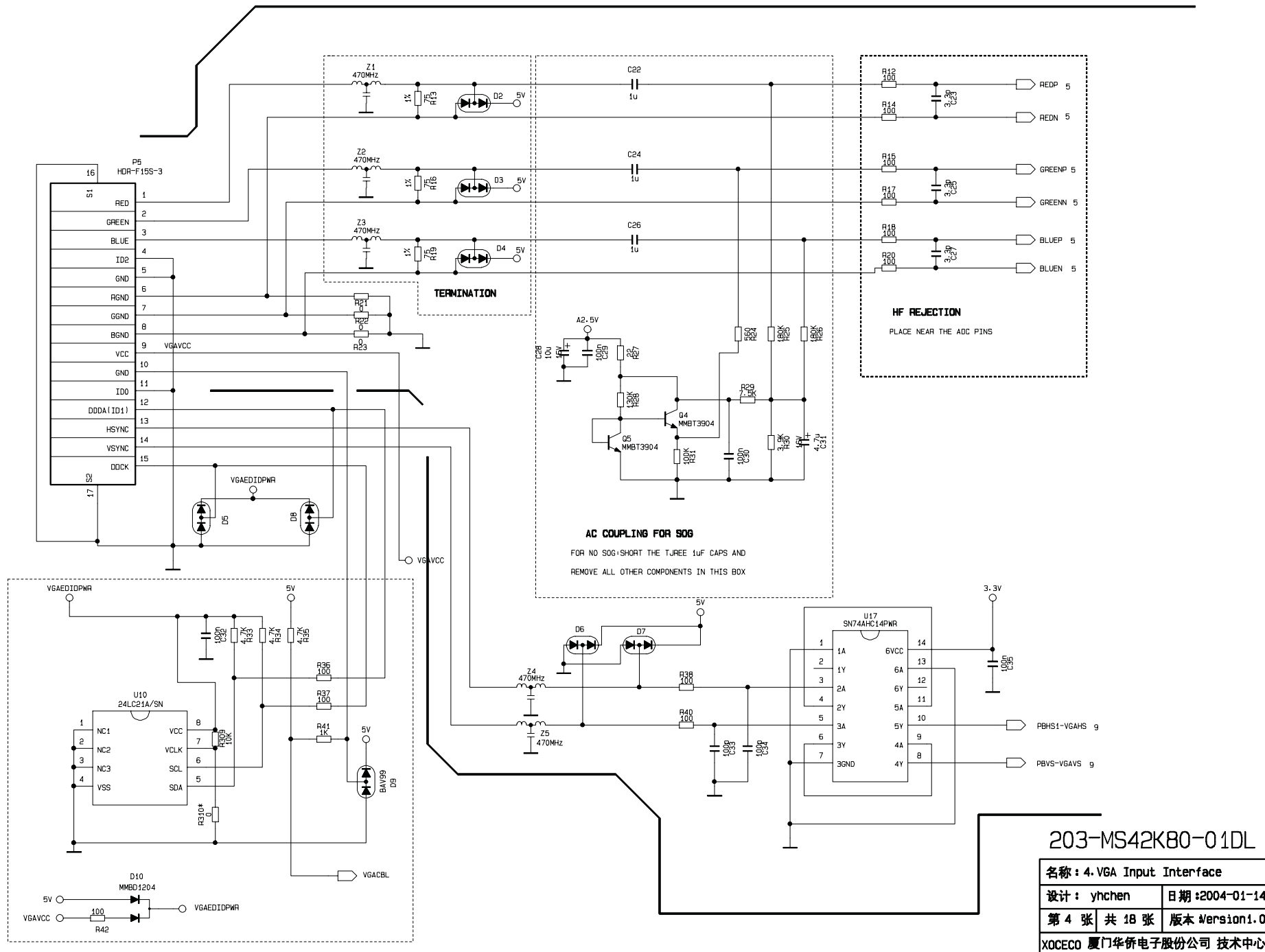


203-PS42K80-01DL

名称： AUDIO PROCESSING
 设计： YYC 日期：2004.04.20
 第 1 张 共 18 张 版本：Version1.3
 XOCOCE 厦门华侨电子股份公司 技术中心

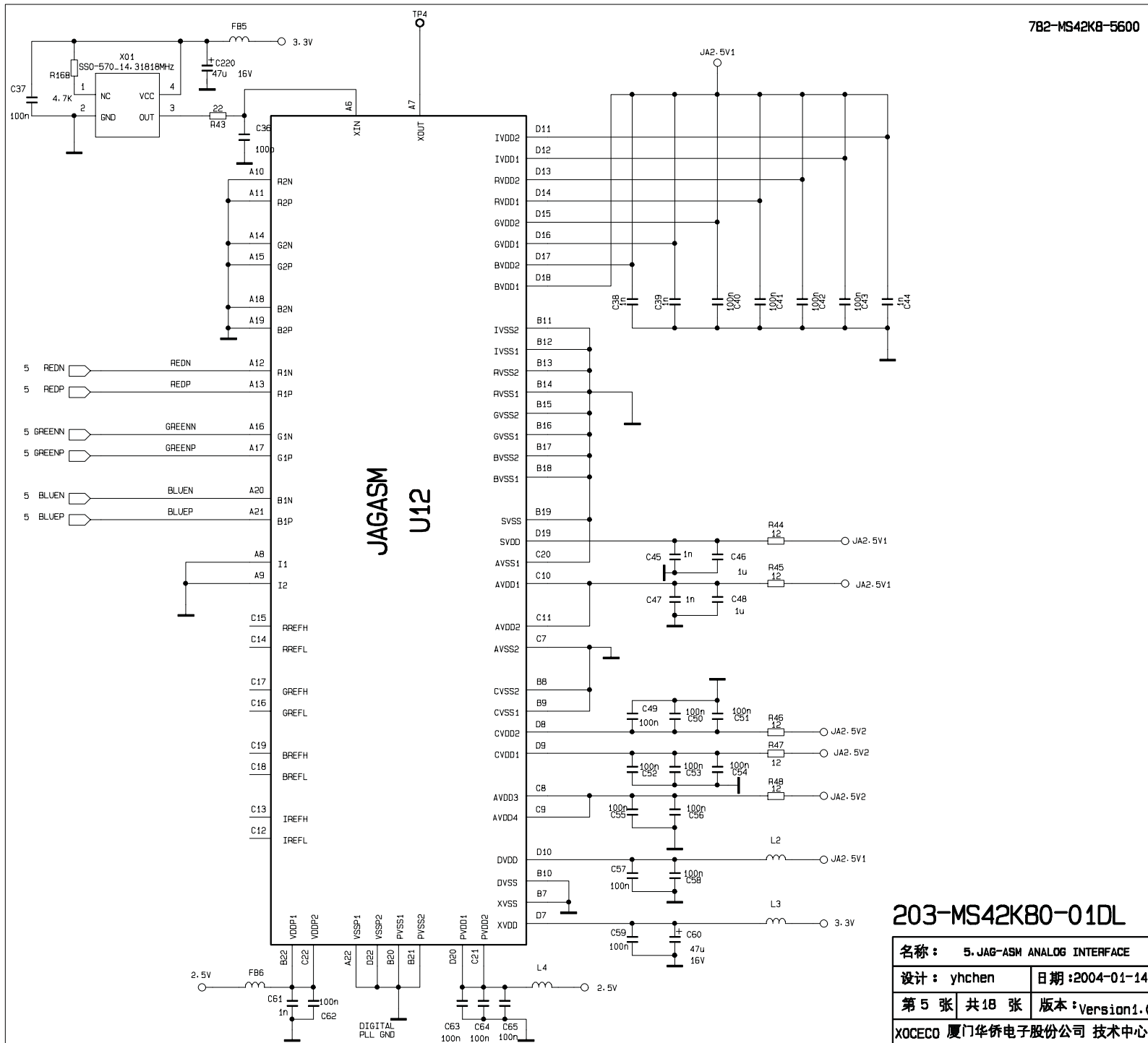
782-MS42K8-56





203-MS42K80-01DL

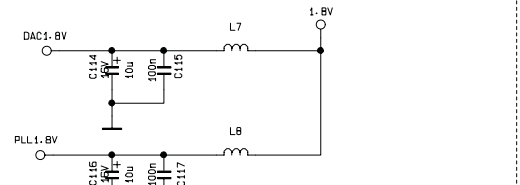
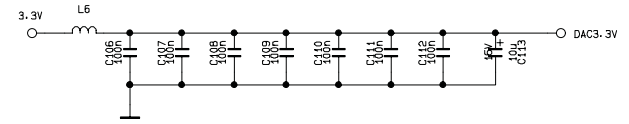
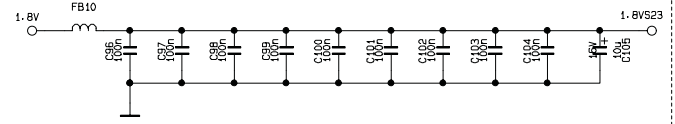
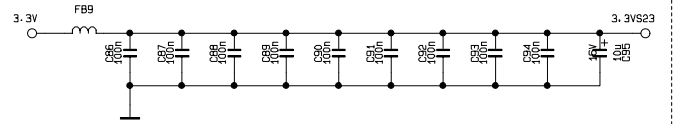
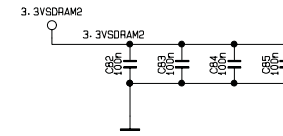
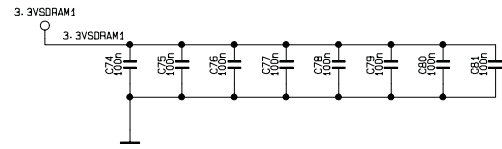
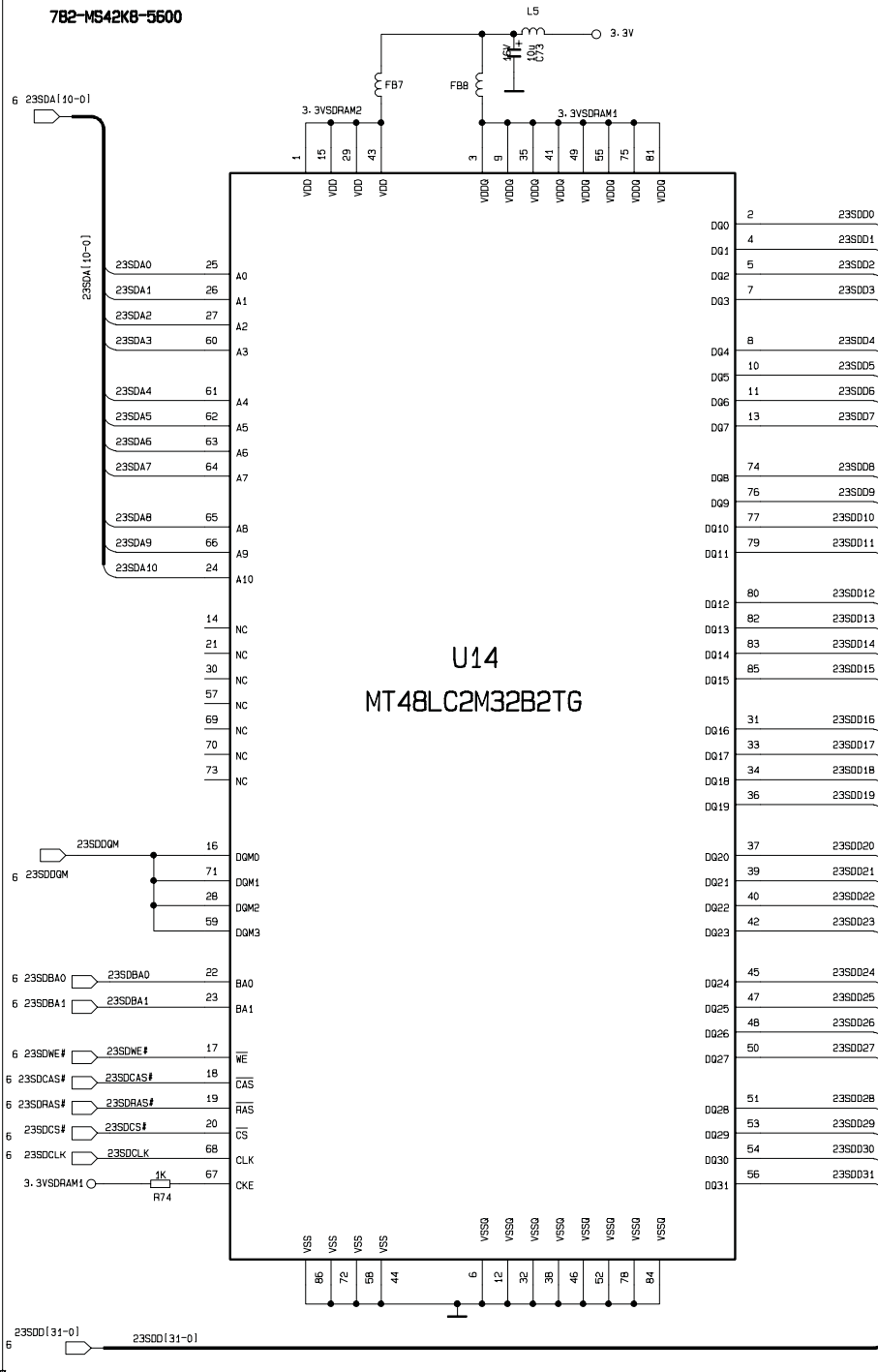
名称: 4. VGA Input Interface	
设计: yhchen	日期: 2004-01-14
第 4 张	共 18 张
版本 Version1.0	
XOCECO 厦门华侨电子股份公司 技术中心	



203-MS42K80-01DL

名称: 5. JAG-ASM ANALOG INTERFACE	
设计: yhchen	日期: 2004-01-14
第 5 张 共 18 张	版本: Version1.0
XOCECO 厦门华侨电子股份公司 技术中心	

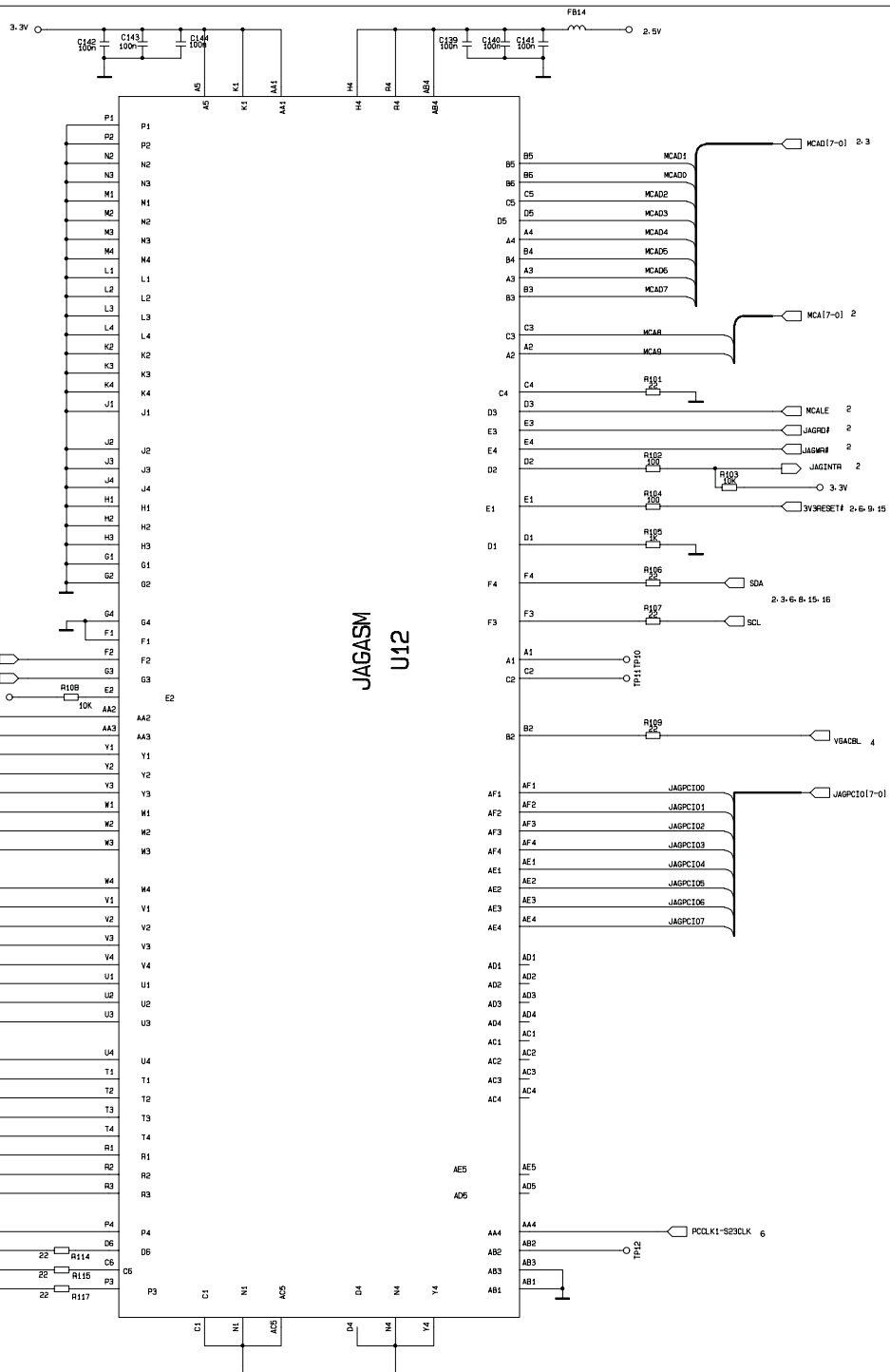
782-MS42KB-5600



DECOUPLING FOR FLI2310

203-MS42KB0-01DL

名称: 7.SDRAM for FLI2310	
设计: yhchen	日期: 2004-01-14
第 7 张 共 18 张	版本: Version1.0
XOCECO 厦门华侨电子股份公司 技术中心	



S2300

DATA PORT-B
CLOCK PORT-B, C
SYNC PORT A
DE PORT B

DVI

DATA PORT-A
DE PORT-A
CLOCK PORT-A
SYNC PORT-C

VGA

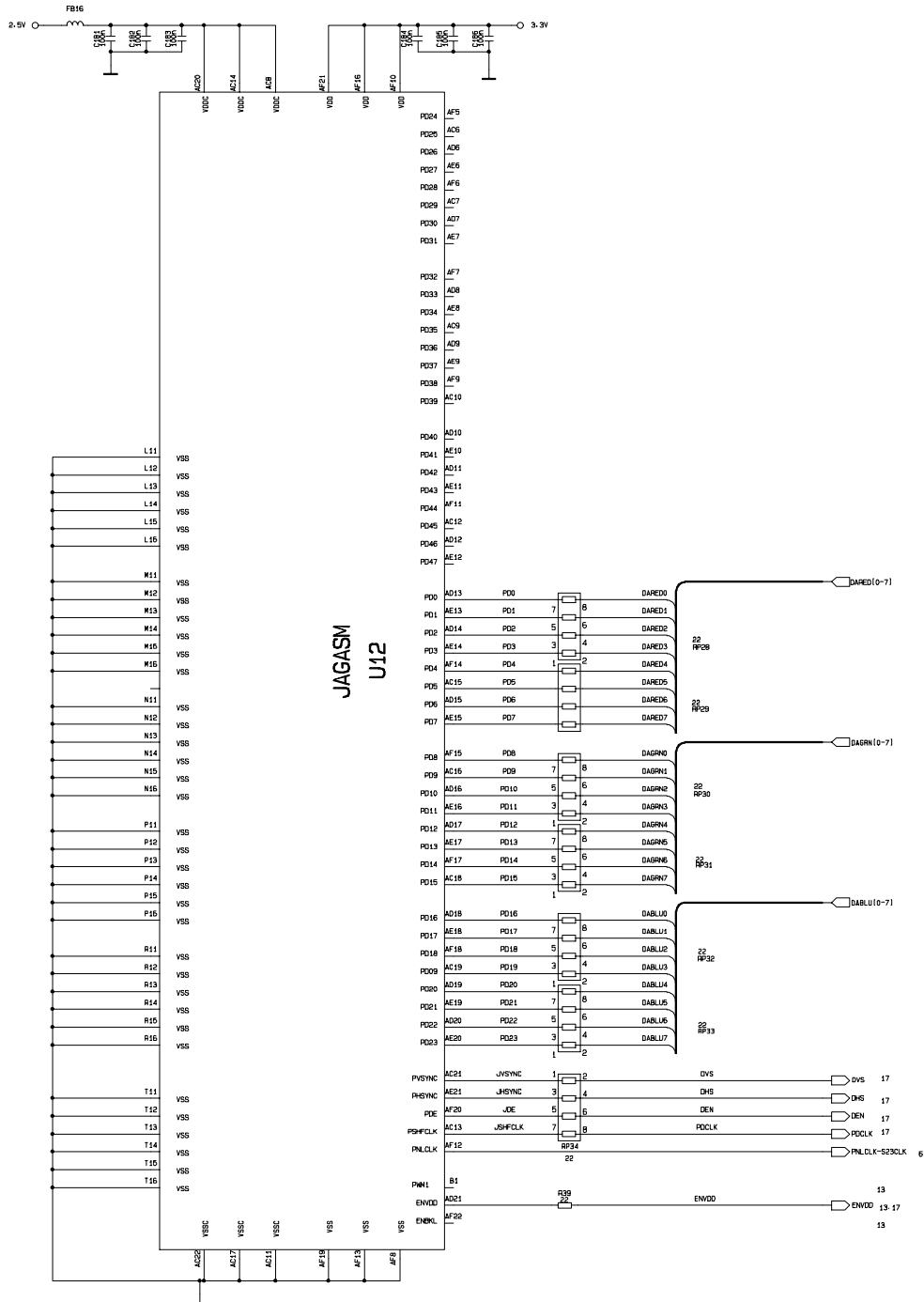
AN1- R, G, B
SYNC
PORT-B

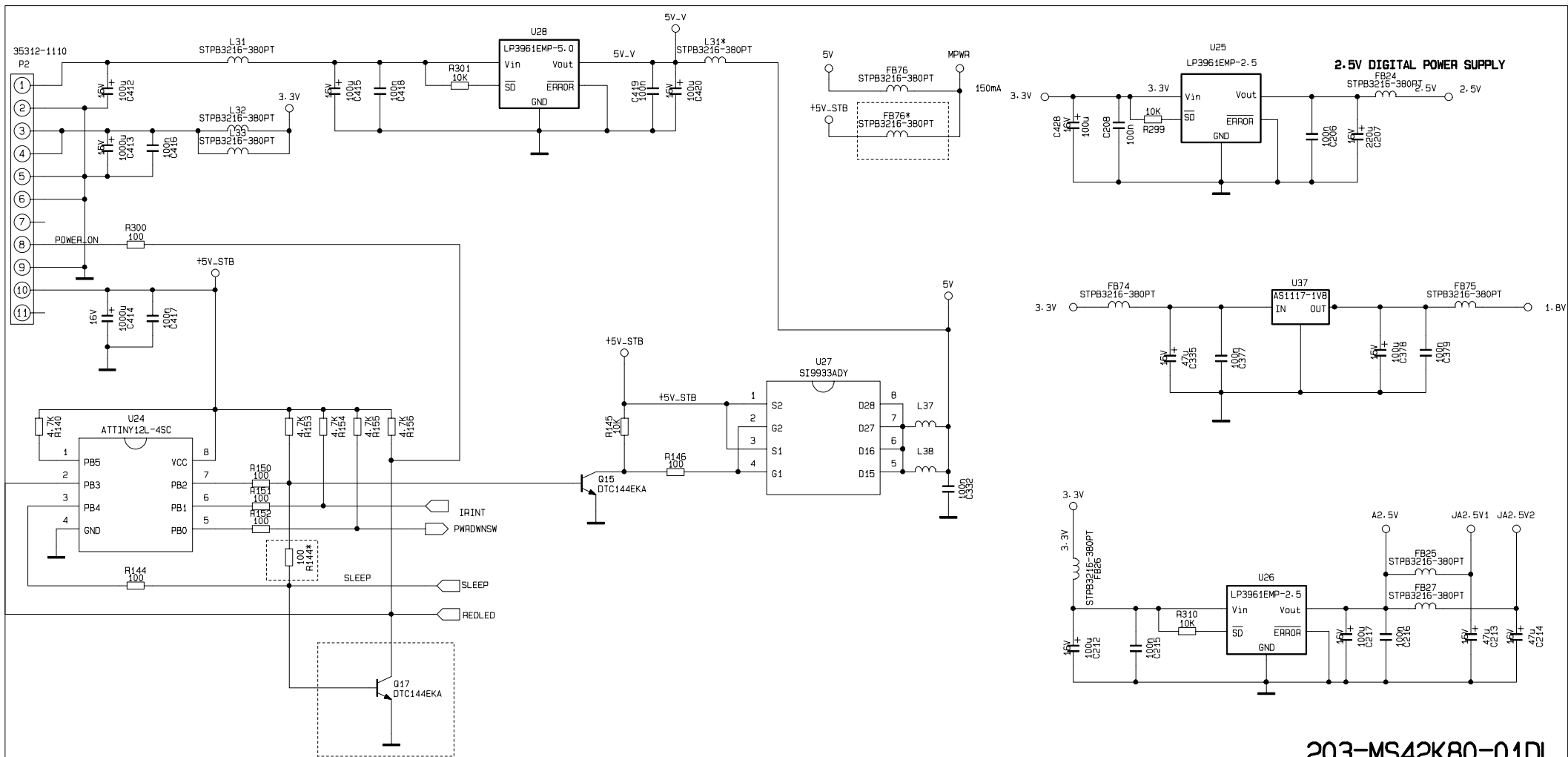
CCIR656

DATA PORT-C
SYNC EMBEDDED
CLOCK PORT-C
FIELD PORT-C

203-MS42K80-01DL

名称:	JAG-ASM Digital Input Interface		
设计:	yhchen	日期:	2004-01-14
第 9 张	共 18 张	版本:	Version1.0
XOCECO 厦门华侨电子股份公司 技术中心			

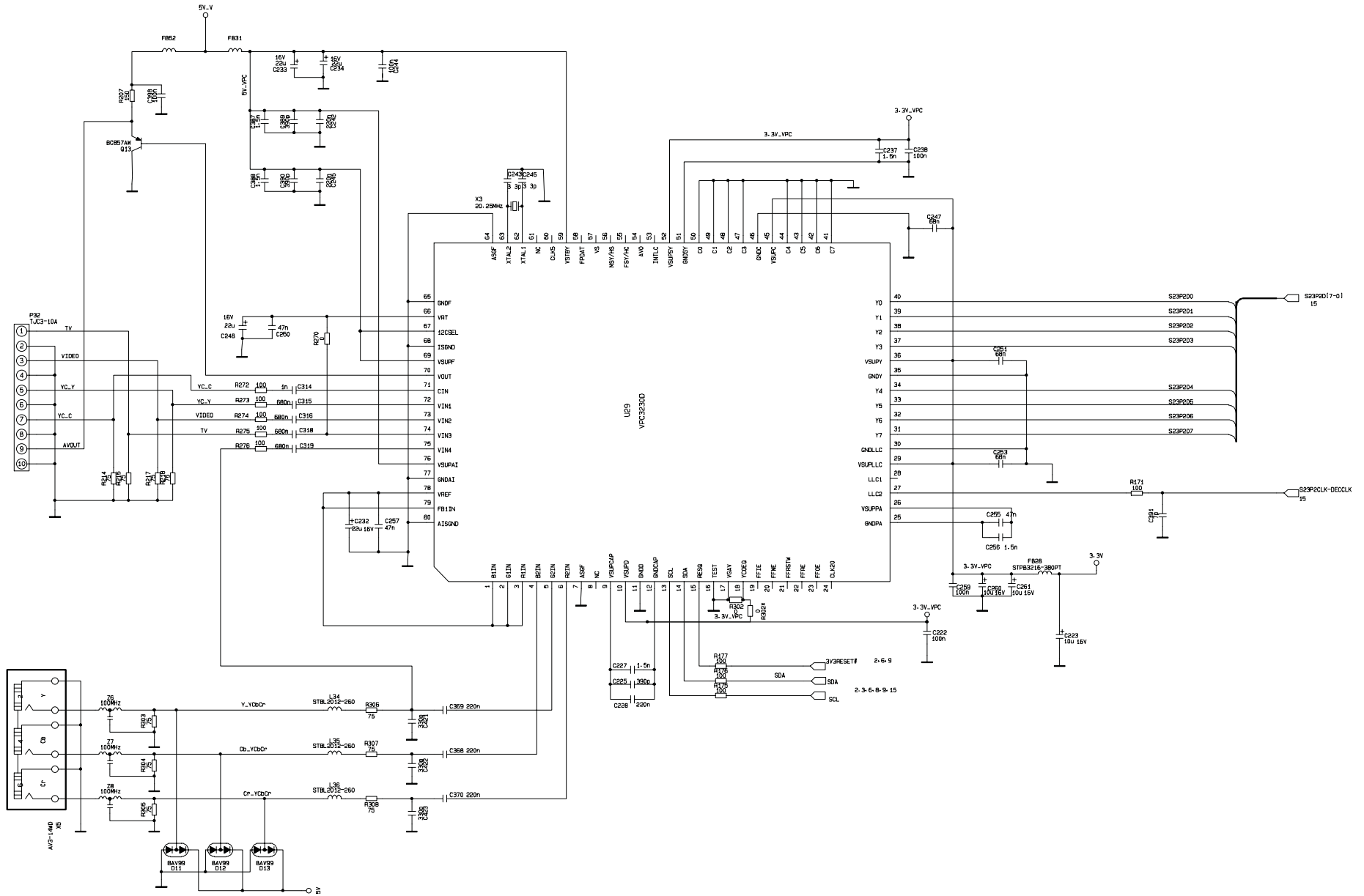




782-MS42KB-5600

203-MS42K80-01DL

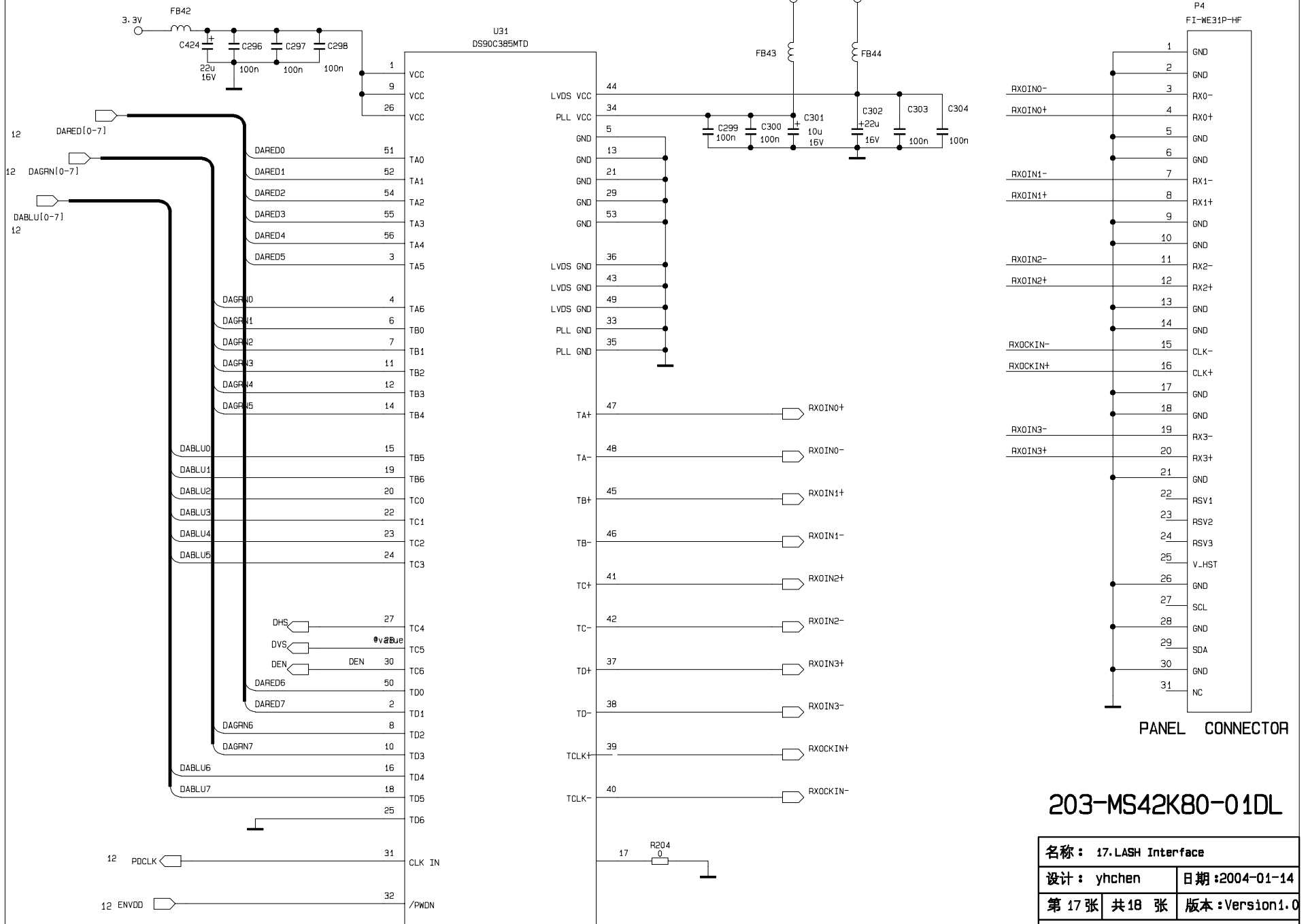
名称: 14.Power Supply	
设计: yhchen	日期: 2004-01-14
第14张 共18张	版本: Version1.0
XOCECO 厦门华侨电子股份公司 技术中心	



203-MS42K80-01DL

名称:	15-TV&AV INPUT
设计:	yhchen
日期:	2004-01-14
第 15 张	共 18 张
版本:	Version1.0
XOCECO 厦门华侨电子股份公司 技术中心	

782-MS42K8-5600



PANEL CONNECTOR

203-MS42K80-01DL

名称: 17.LASH Interface	
设计: yhchen	日期: 2004-01-14
第 17 张 共 18 张	版本: Version1.0
XOCECO 厦门华侨电子股份公司 技术中心	