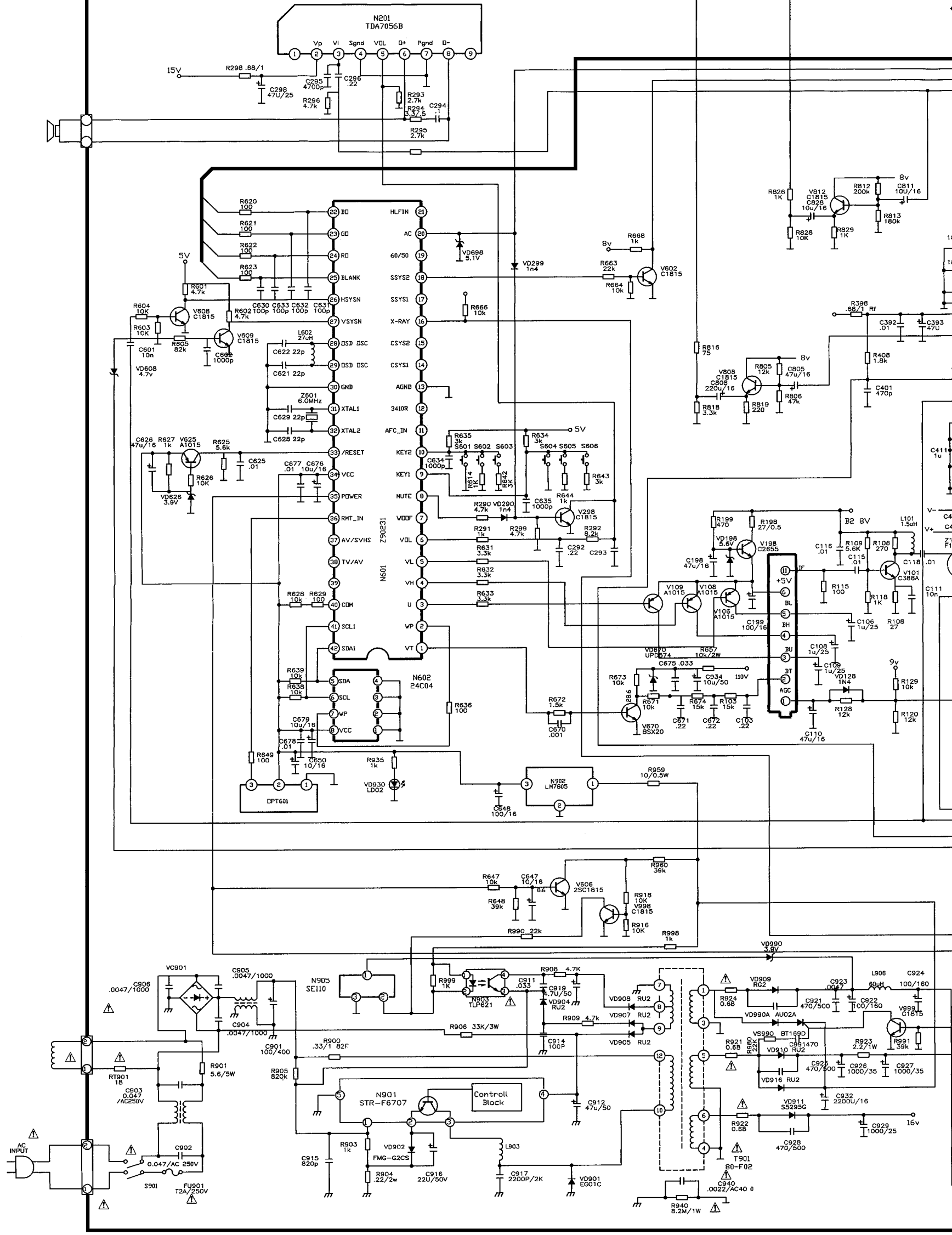
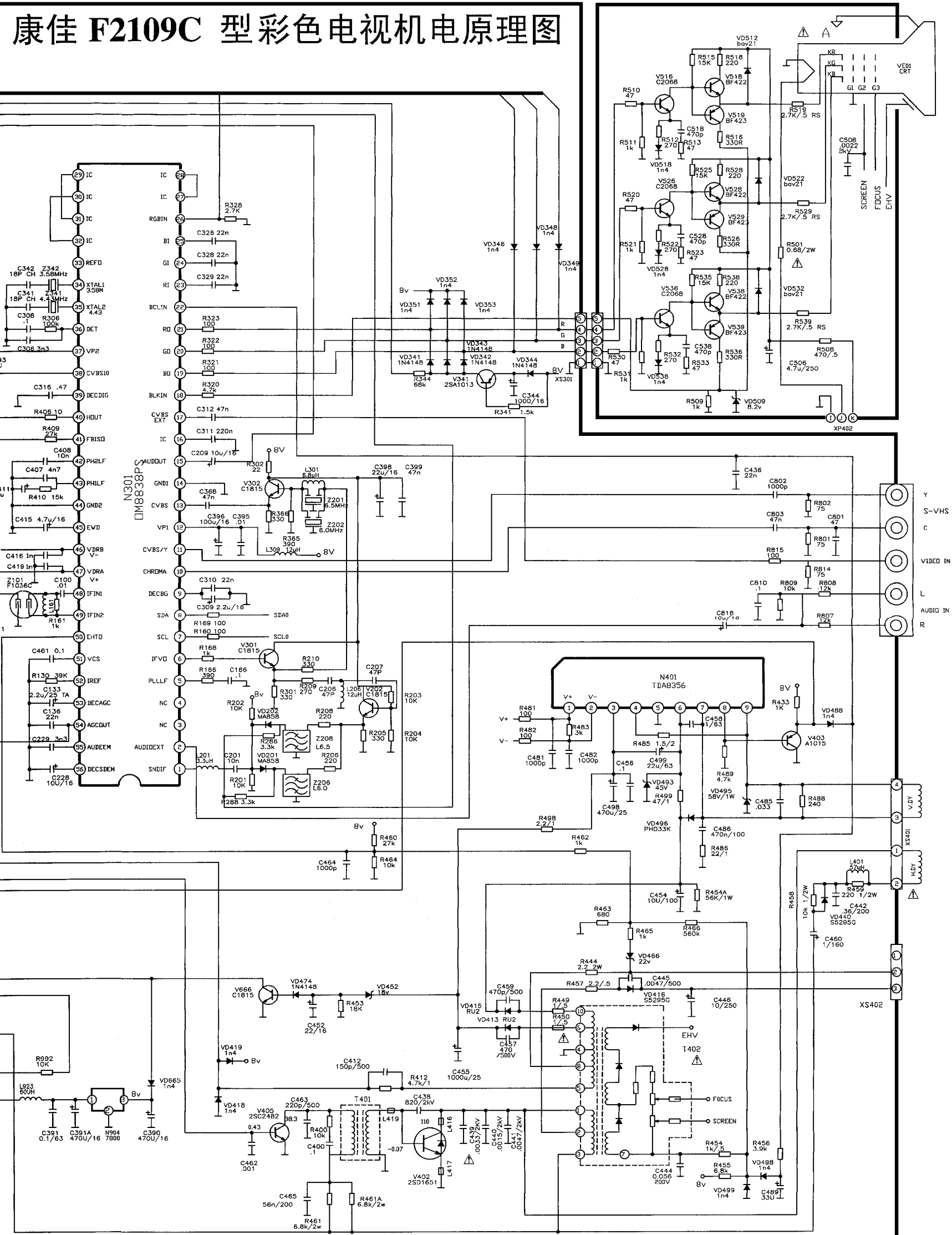


注意：凡有△符号的零部件对安全极为重要，只能换用指定号码。
本原理图如有更改，恕不另行通知。

如有设计更改恕不另行通知



康佳 F2109C 型彩色电视机电原理图



注意：凡有△符号的零部件对安全极为重要，只能换用指定号码。
本原理图如有更改，恕不另行通知。

如有设计更改恕不另行通知